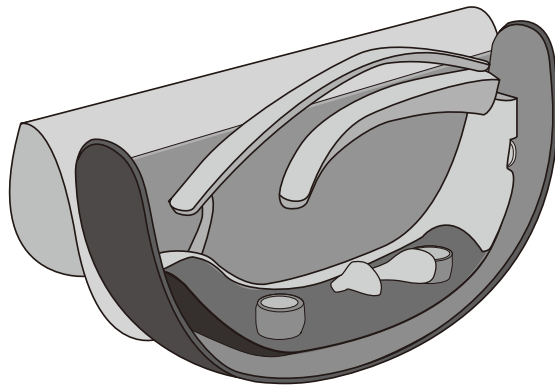


ViXion01

マニュアル



⊘ 禁止事項

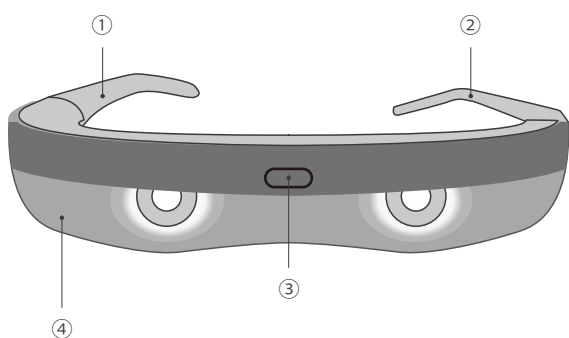
- ViXion01をかけた状態で車や自転車等の運転はしないでください。
- 早い動作をする時やスポーツ等では使用しないでください。
- 本体は防水ではありません。水をかけたり、水の中に入れてたりしないでください。(防滴：IPX3)
- 眼鏡の超音波洗浄機で洗浄しないでください。
- 充電中のご使用は思わぬ事故や怪我につながる恐れがあります。
- 製品表面を清掃する際は、除光液、シンナー、アルコール系 消毒液は使用せずに、ノンアルコール系消毒液をご使用ください。
- 故障の原因となりますので、消毒液を直接スプレーすることはおやめください。

⚠ 注意事項

- 本体に化粧品や化学薬品がついた際は、付属のクロス又は、乾いた布でふき取ってください。
- レンズが汚れた際は、乾いた綿棒などで軽く拭いてください。
- 充電には付属のケーブル (USB Type-C) をご使用ください。
- 異常を感じた時は、顔から外してツルを折りたたみ、電源をオフにしてください。
- 使用中気分が悪くなった場合には直ちに使用を中止してください。
- 本製品は医療機器ではありません。

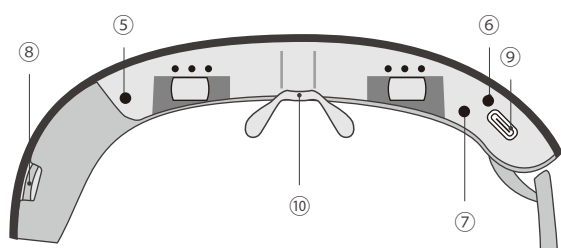
名称説明

正面



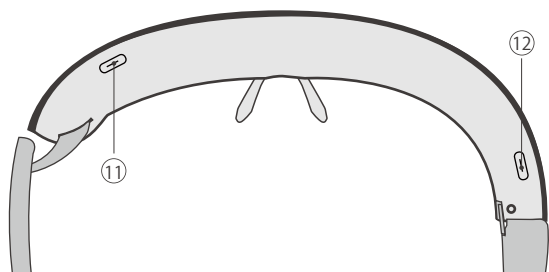
1. 右側つる
2. 左側つる
3. センサーカバー
4. シースルーカバー

下から見た図



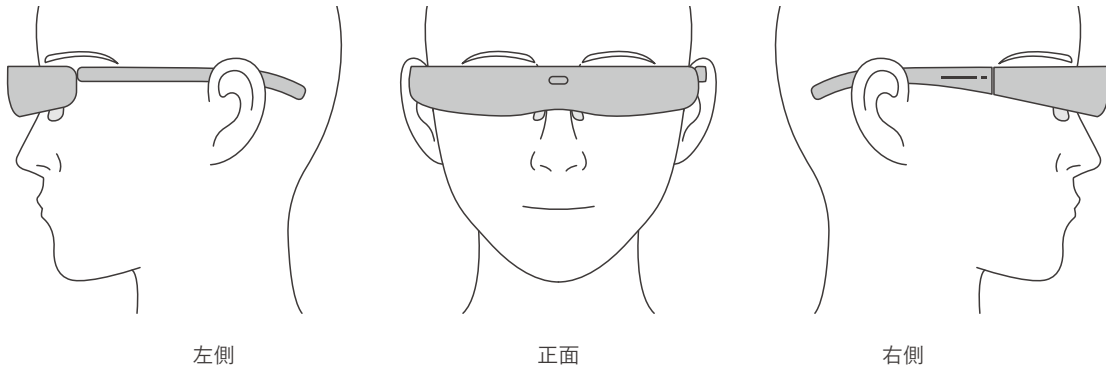
5. 右ランプ
6. 電源ランプ
7. 左ランプ
8. 視度調節ダイヤル
9. USB Type-C 充電端子
10. 鼻パッド

上から見た図



11. 左ボタン
12. 右ボタン

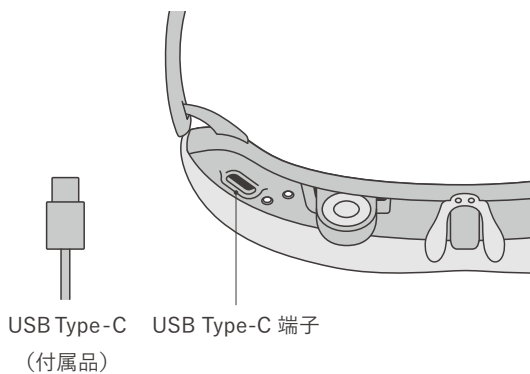
装着イメージ



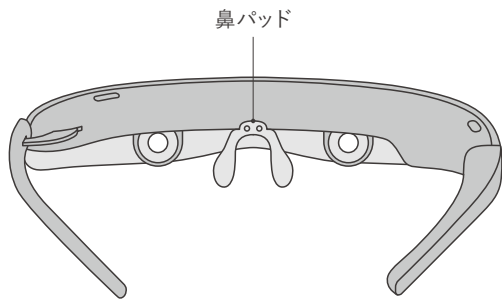
ご使用前の準備

1 充電

本体のUSB端子に付属品のUSB Type-Cコードを差し、電源ランプの青色が消灯したら充電完了です。

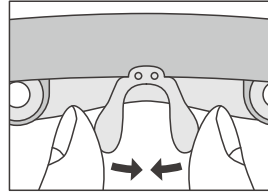


- 充電時間 約3時間
- 使用時間 約8時間～約10時間
- 電池残量に応じて電源ランプの色が変化します。
 - 残量大 = 緑
 - 残量中 = 黄
 - 残量小 = 赤

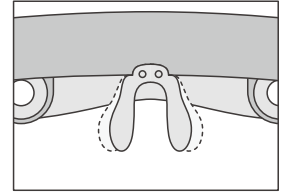


2 鼻パッドの調整

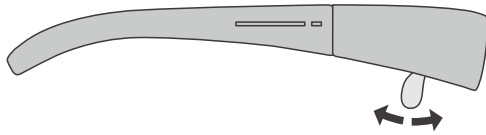
ViXion01を装着し、かけ心地に合わせて鼻パッドのサイズを選びます。（※大きいサイズの鼻パッドを付属品として同梱しております。）高さの調整が必要な場合は鼻パッドの開き、もしくは前後の傾きで調整します。



鼻パッドの両端を指でつまみ、
左右または前後に優しく折り曲げる



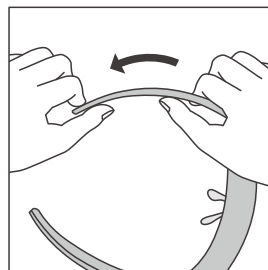
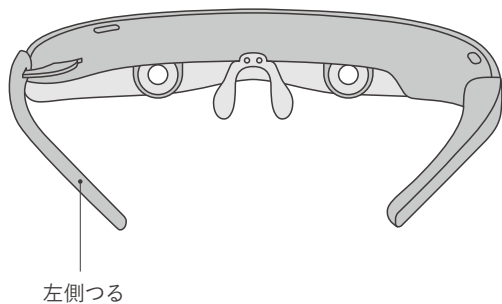
かけ心地に合わせて
鼻パッドの幅を調整する



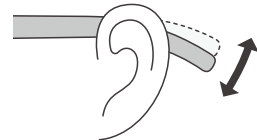
鼻パッドの先端を揃えて前側か後側に傾きをかえて、目に対するレンズの距離・高さを調整する。

3 左側つるの調整

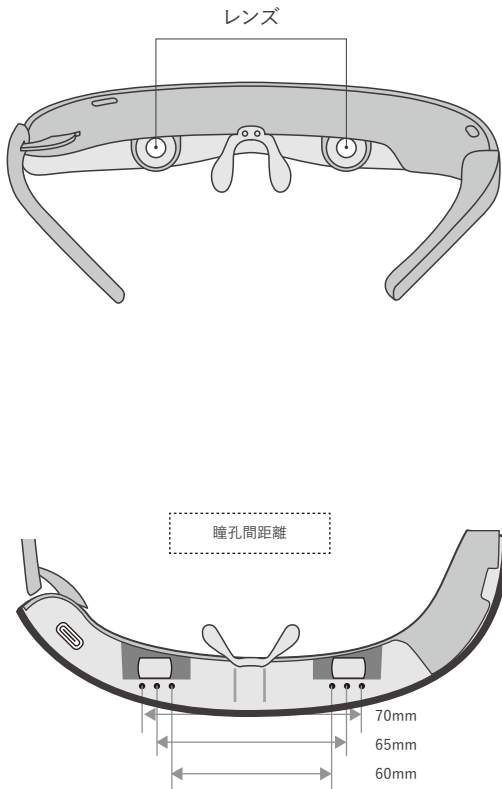
装着した際、左右の高さや目とレンズの距離のズレを感じる場合は、左側つるを指で優しく曲げて、ズレを調整して下さい。右のつるは固定で調整できません。



左側つるを指で優しく曲げる



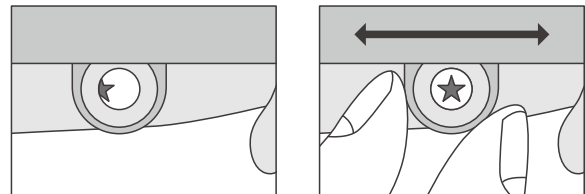
左右の高さのズレを調整する



4 レンズ位置の調整

レンズの位置調整は片目ずつ行います。

まず片目をつむり、もう片方の目で1m前後離れた目標物を見ます。その時、ぼんやりと視界に入っているレンズの黒い枠の中心に目標物がくるように、レンズを指でスライドして位置調整します。そのまま頭は動かさずに、同様の手順で反対側のレンズについても位置調整を行います。



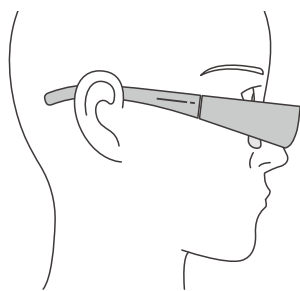
目標物に対してレンズがずれている

レンズの中心に目標物がくるように、指でスライドする

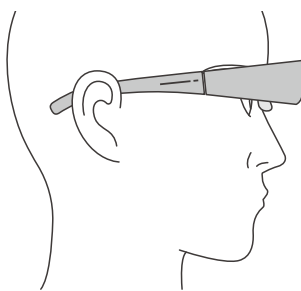
ViXion01 裏側のレンズ枠の前側に黒い突起が3個並んでいます。一番内側の突起は瞳孔間距離60mmを表し一番外側は70mm、中央の突起は65mm。ご自分の瞳孔間距離を知っていれば予めレンズ位置を合わせておくのが簡便なレンズ位置合わせとなります。

注： 遠方を見る場合の瞳孔間距離に対し、20cm付近の近方を見る時の瞳孔間距離は平均5mmほど短くなります。
(打ち寄せ/輻輳)

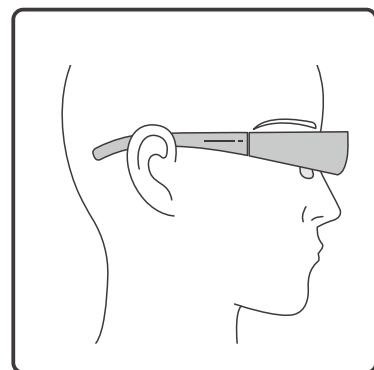
装着位置の確認



× 高さがない例
(低すぎる)



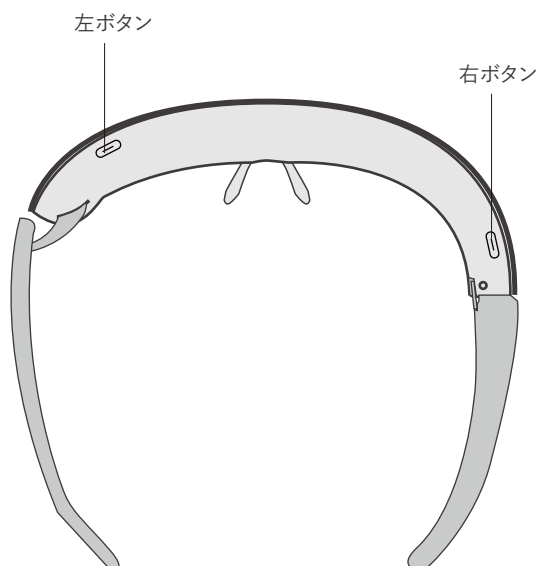
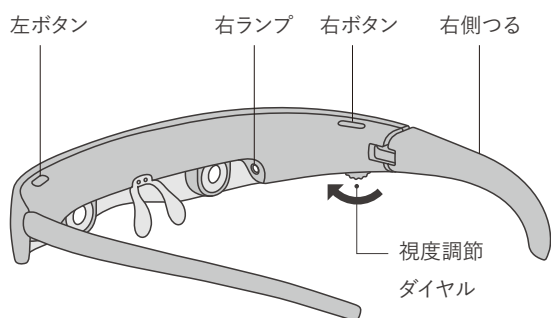
× 高さがない例
(高すぎる)



○ 正しい位置

鼻パッドを狭めればレンズは高くなり、広げればレンズは下がります。

初期設定



① 電源オン

工場出荷時の視度は初期状態で一番手前にピントが合うように設定されています。右側のつるを開くと、電源がオンとなり左側の電源ランプが緑に点灯します。

② 右目の調節

左目を閉じて、右目のみで1m前後離れた目標物を見ながら、視度調節ダイヤルを右手親指で前方に回し続けて、一番よく見える所にピントを合わせます。

左右のピントが同じ場合には、以上で初期設定は完了です。初期設定以降は、オートフォーカスモードで距離センサーの向いている対象に自動的にピントが変化します。又使い終わった後も右側のつるをたたんで、電源をオフにした後、再度右側のつるを開いて電源をオンにすると、記憶された初期設定のピントが再現されます。

③ 左目の調節（左右の見え方が異なる場合のみ）

もし左右のピントが異なる場合は、左目のみのピント調節が可能です。左ボタンを押しながら、視度調節ダイヤルを回して、左目のピントを合わせてください。左目のピントが合った所でボタンから指を離せば、オートフォーカスモードで左右異なるピントでオートフォーカスが動きます。

初期設定の状態は記憶され、次回からは設定不要です

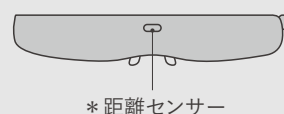
④ 初期設定に戻したい場合

工場出荷時の状態にリセットしたい場合は、電源オフの状態、左ボタンを押しながら電源をオンすると、記憶されている設定がリセットされます。

マニュアルモードについて

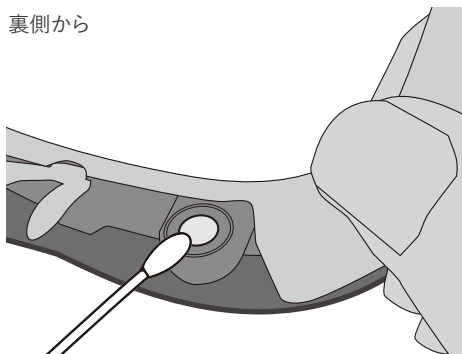
ViXion01には、自動で焦点を合わせる「オートフォーカスモード」と、手動で焦点を合わせる「マニュアルモード」があります。右ボタンを長押しすると、右ランプが青に点灯した後、「マニュアルモード」になります。再度右ボタンを長押しすると、右ランプが消灯した後、「オートフォーカスモード」に切り替わります。（出荷時はオートフォーカスモードが選択されています）次のような場合は「マニュアルモード」に切り替えることで、見にくさを改善することができます。

- 窓越しに外の風景を見た際、外の風景ではなく窓付近に焦点が合う場合。
- 距離センサー*付近に帽子や髪の毛などの障害物が存在する場合。
- 裁縫針の穴に糸を通すなど、対象物が極端に小さい場合。
- 目標物が遠近入り乱れているような環境で、距離センサーが目標物を感知しにくい場合。
- 鏡を見るときは必ず「マニュアルモード」で調整してください。



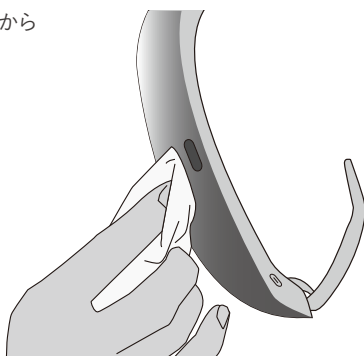
お手入れ方法

裏側から



レンズ面は撥水・反射防止処理付保護フィルムで覆われています。汚れた場合には、綿棒等で軽く表面を拭いて下さい。アルコール、溶剤は使わないでください。

表側から



シースルーカバー表面はハードコートされています。同封のレンズクロスで汚れをふき取ってください。アルコール、溶剤は使わないで下さい。中央上部のセンサーカバーは汚れ・埃・傷を嫌います。表面の汚れ・埃は乾いた綿棒等で優しく拭いて下さい。センサーカバーも綿棒等で軽く表面を拭いて下さい。アルコール、溶剤は使わないでください。

商品名	オートフォーカスアイウェア ViXion01
サイズ	160mm (幅) × 160mm (奥行き) × 35mm (高さ)
質量	55g
瞳孔間距離	60mm ~ 70mm
焦点距離	5cm ~ 無限遠
電気定格	3.7V リチウムポリマー電池、150mAh / 最大平均電流：20mA / EC62133-2 認証取得 済
充電	USB Type-C 充電コード 5V、1A
充電時間	約 3 時間
連続使用時間	最大約 10 時間
防滴	IPX3
使用温度/湿度	0 ~ 45 °C / 45% ~ 75% (結露なきこと)
保存温度/湿度	-10 ~ 60 °C / 45% ~ 75% (結露なきこと)
Bluetooth	5.0 搭載

※仕様は予告なしに変更となる可能性があります。

※本製品は医薬品、医療機器等の品質、有効性及び安全性の確保等に関する法律における医療機器ではありません。

※本製品は Arduino のブートローダ、MegacoreX を使用しています。

LICENSE.pdf